

# Sirene rotanti **RS-ETS60-114**

## *Rotary sirens RS-ETS60-114*



**RS-ETS60-114** Le sirene serie RS-ETS60-114 sono utilizzate in atmosfere di superficie potenzialmente esplosive, come impianti chimici, raffinerie, stazioni di pompaggio e nei luoghi dove può esserci presenza di polveri quali i silos di stoccaggio. Per la loro potenza sonora si prestano ad essere impiegate in ambienti ad alto rumore di fondo. La versione standard è costituita da corpo e calotta copri girante in lega di alluminio a basso tenore di rame. Il segnale acustico è un suono lineare che raggiunge la frequenza fondamentale dopo un breve periodo. Esse sono equipaggiate di sonda termica che interviene al superamento della soglia di temperatura prevista.

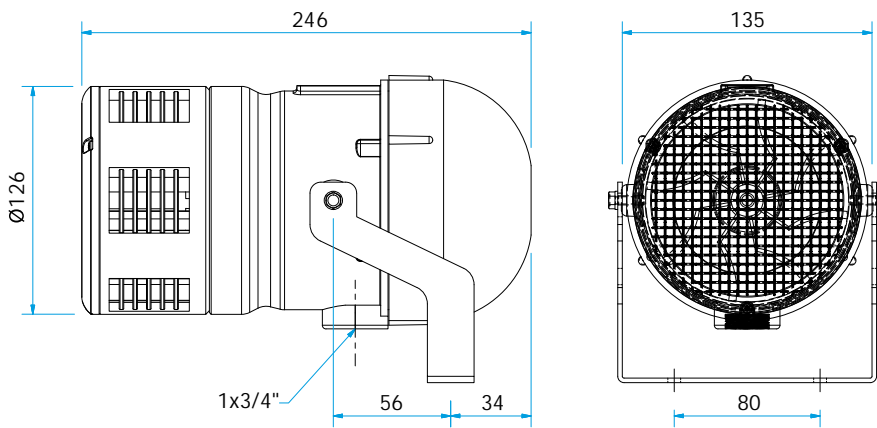
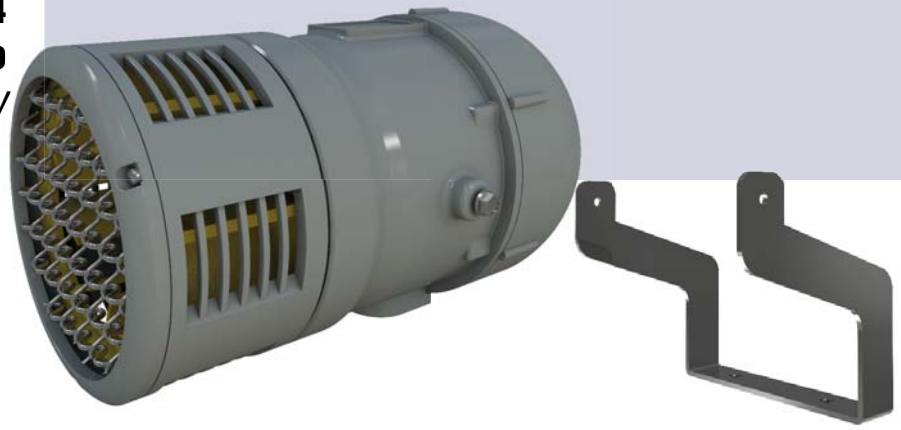
### **RS-ETS60-114**

*The RS-ETS60-114 series of rotary sirens are used in potentially explosive areas, such as chemical plants, oil refineries, pump stations, and places where dust could be presents such as storage silos.*

*Due to their powerful siren they are suitable for use in environments with a high level of background noise.*

*The standard version is composed of a body and an impeller cover made in Aluminum alloy with a low copper content. The acoustic signal is a linear sound that reaches its peak in a short period of time. They are equipped with a thermal sensor that activates when the temperature inside the motor reaches its limit.*

**RS-ETS60-114**  
**lega di alluminio**  
*aluminum alloy*



QUOTE IN MM // DIMENSIONS IN MILLIMETERS

## articoli//items



ITEM CODE	POWER SUPPLY V	WORKING CURRENT A	FREQUENCY Hz	POWER CONSUMPTION W	ACOUSTIC FREQUENCY Hz	SOUND OUTPUT dB@1m	WEIGHT KG
<b>RS-ETS-60-AL-12-B</b>	12V AC DC	11,5	50/60	140	650	114	3,25
<b>RS-ETS-60-AL-22-B</b>	24V AC DC	5,9	50/60	140	625	114	3,25
<b>RS-ETS-60-AL-52-B</b>	110V AC DC	1,6	50/60	200	675	114	3,25
<b>RS-ETS-60-AL-62-B</b>	230V AC DC	0,9	50/60	200	750	114	3,25

*accessori su richiesta//accessories on request*

- > Differenti colori // *Different colors of the enclosure*
- > Staffa di supporto AISI 316L // *ST. ST. 316L mounting bracket*
- > Pressacavo // *Cable gland*

**RS-ETS60-114**  
**lega di alluminio**  
*aluminum alloy*

*certificazioni//certification data*

CLASSIFICATION	GROUP II	CATEGORY 2GD
INSTALLATIONS	ZONE 1 – ZONE 2 (GAS)	ZONE 21 – ZONE 22 (DUST)
MARKING	  II 2GD    Ex d IIC T6    Ex tD A21 IP65 T85°C	
CERTIFICATION	ATEX    INERIS 02 ATEX 0001	
STANDARDS	EN 60079-0    IEC 60079-0 EN 60079-1    IEC 60079-1 EN 60079-31    IEC 60079-31 AND EUROPEAN DIRECTIVE 34/14/UE : 2014	
CLASS TEMPERATURE	85°C (T6)	
AMBIENT TEMPERATURE	-20°C +40°C	
DEGREE OF PROTECTION	IP65	

*caratteristiche meccaniche//mechanical features*

BODY AND COVER	LOW CONTENT ALUMINUM ALLOY
PROTECTION	ST. ST. 316L CAGE
GASKET	SILICONE ACID/HYDROCARBON RESISTANT
BOLT AND SCREWS	ST. ST. A2
ENTRY	DIRECT 3/4"
ENTRIES	3/4" 7/1 – NPT – M25 X 1.5 THREADED
HOUSING FINISH	EPOXY COATING STANDARD RAL 7000 (GREY) OR ON REQUEST RAL 3000 (RED)

*caratteristiche elettriche//electrical features*

POWER SUPPLY	12-24-110-230V
SOUND OUTPUT	114 dB
FREQUENCY	50/60 Hz
SERVICE	INTERMITTENT PERIODIC DUTY S3-1'ON/ 10'OFF



**A.E.S. sas**

**Apparecchiature Elettriche di Sicurezza**

1, via per Sant'Angelo

20098 San Giuliano Milanese (MI) Italia

tel./fax (+39) 0298.341.37

info@aes-antideflagranti.it

www.aes-antideflagranti.it